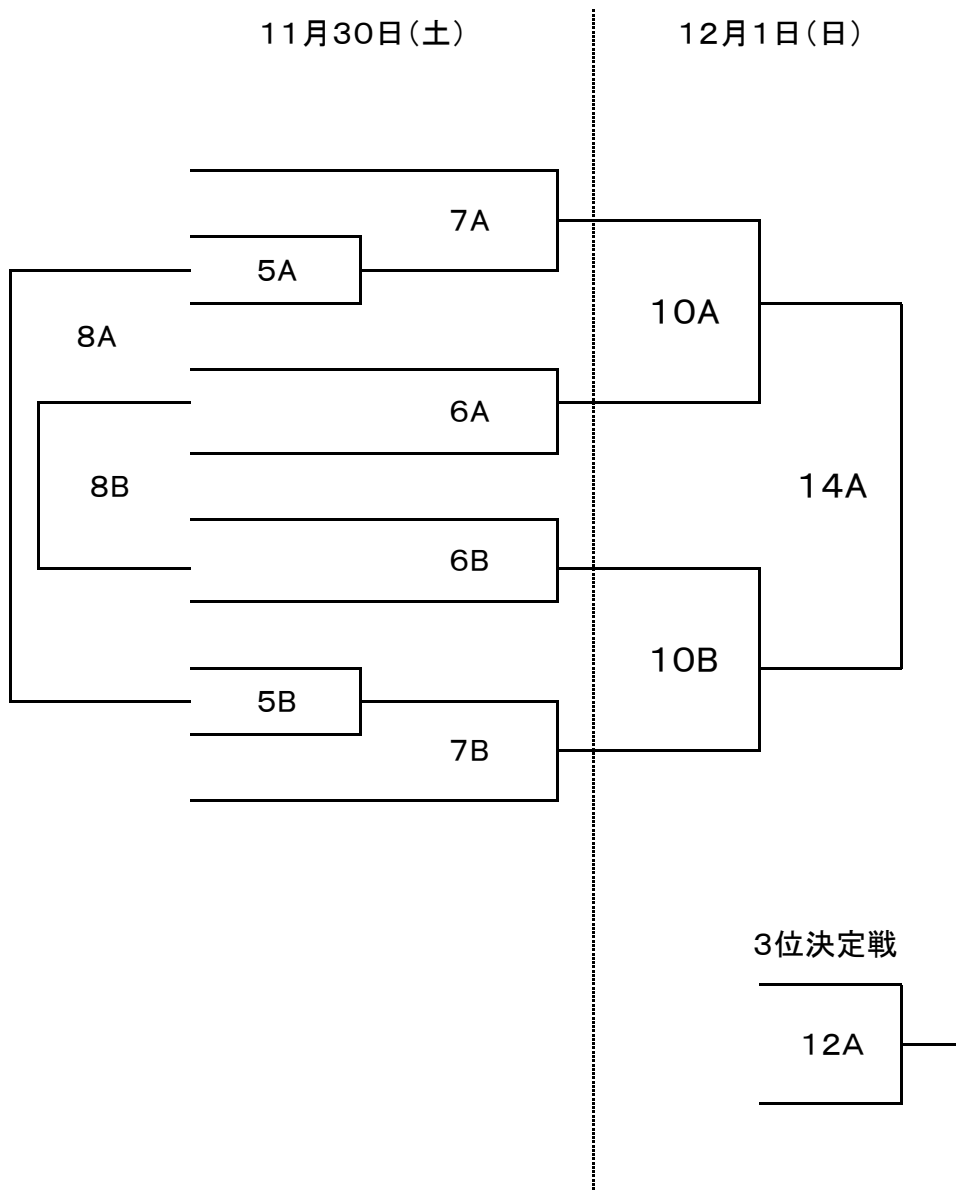


【男子】

11月30日(土)

12月1日(日)

- 1 山南
- 2 篠山
- 3 富士
- 4 氷上
- 5 けやき台
- 6 柏原
- 7 学園シューティングスター
- 8 春日
- 9 狭間
- 10 三田松が丘



【女子】

11月30日(土)

12月1日(日)

1 三田スパークス

2 柏原

3 山南

4 狭間

5 春日

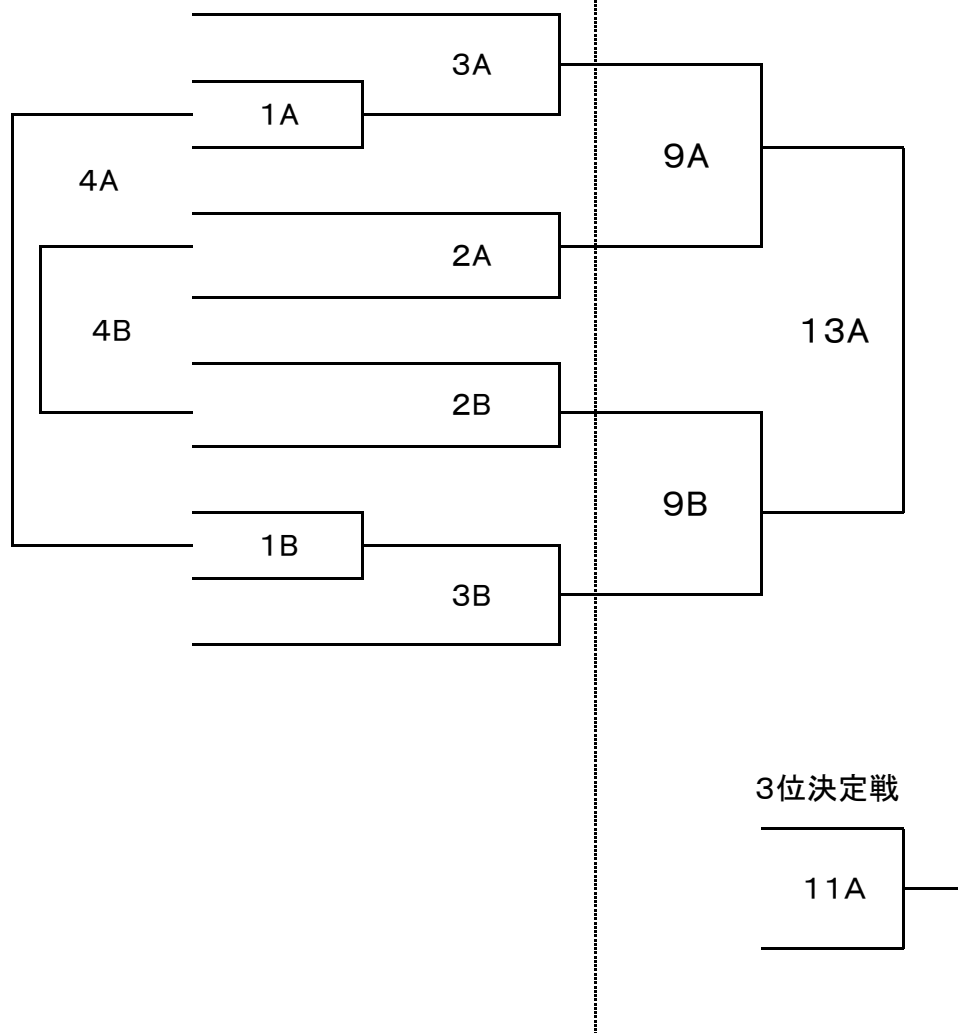
6 ウッディシャイニングスター

7 氷上東

8 氷上籠球

9 篠山

10 丹波ブラビッシモ



# 小前杯試合日程表及び得点表

11月30日(土)

		(入口奥)		(入口手前)	
試合時刻		Aコート	TO	Bコート	TO
1	9:30	柏原 — 山南	前: 狭間	氷上籠球 — 篠山	前: wss
	得点	( - . - )	後: 春日	( - . - )	後: 氷上東
2	10:30	狭間 — 春日	1A負	WSS — 氷上東	1B負
	得点	( - . - )		( - . - )	
3	11:30	三田スパークス — 1A勝	2A勝	1B勝 — 丹波ブラビ	2B勝
	得点	( - . - )		( - . - )	
4	12:30	1A負 — 1B負	3A負	2A負 — 2B負	3B負
	得点	( - . - )		( - . - )	
5	13:30	篠山 — 富士	前: 氷上	春日 — 狭間	前: 柏原
	得点	( - . - )	後: けやき台	( - . - )	後: 学園SS
6	14:30	氷上 — けやき台	5A負	柏原 — 学園SS	5B負
	得点	( - . - )		( - . - )	
7	15:30	山南 — 5A勝	6A勝	5B勝 — 三田松が丘	6B勝
	得点	( - . - )		( - . - )	
8	16:30	5A負 — 5B負	7A負	6A負 — 6B負	7B負
	得点	( - . - )		( - . - )	

網掛けは女子

12月1日(日)

(入口奥)

(入口手前)

試合時刻		Aコート	TO	Bコート	TO
9	9:15	3A勝 — 2A勝	前:10A淡色	2B勝 — 3B勝	前:10B淡色
	チーム名	( ) ( )	後:10A濃色	( ) ( )	後:10B濃色
	得点	( - . - )		( - . - )	
10	10:20	7A勝 — 6A勝	9A勝	6B勝 — 7B勝	9B勝
	チーム名	( ) ( )		( ) ( )	
	得点	( - . - )		( - . - )	
11	11:25	女子3位決定戦	10A勝		
		9A負 — 9B負			
	チーム名	( ) ( )		12Gのウォーミングアップ可。 ただし、Aコートのゲームの支障とならないようにすること。	
	得点	( - . - )			
12	12:30	男子3位決定戦	10B勝		
		10A負 — 10B負			
	チーム名	( ) ( )		13Gのウォーミングアップ可。 ただし、Aコートのゲームの支障とならないようにすること。	
	得点	( - . - )			
13	13:35	女子決勝戦	11A勝		
		9A勝 — 9B勝			
	チーム名	( ) ( )		14Gのウォーミングアップ可。 ただし、Aコートのゲームの支障とならないようにすること。	
	得点	( - . - )			
14	14:40	男子決勝戦	12A勝		
		10A勝 — 10B勝			
	チーム名	( ) ( )			
	得点	( - . - )			

網掛けは女子

3位決定戦以降は、Bコートにて次の試合のチームのウォーミングアップを可としますが、Aコートでのゲームの支障とならないようにして下さい。

また、1階で保護者の応援を可とします。