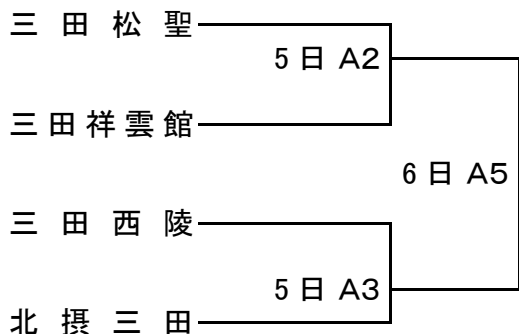


第 43 回 丹有選手権 高校の部 組合せ

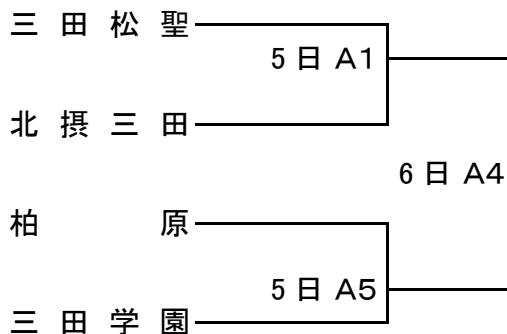
期 日 令和元年10月5日(土)・6日(日)
会 場 三田松聖高等学校 体育館

男子の部 一部トーナメント



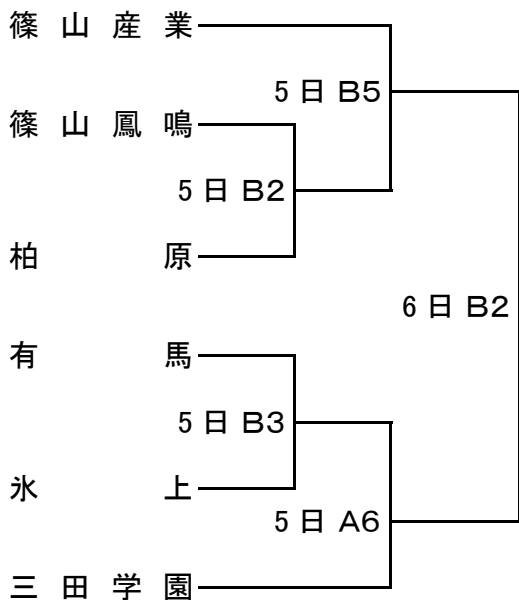
6日 A2 3位決定戦

女子の部 一部トーナメント



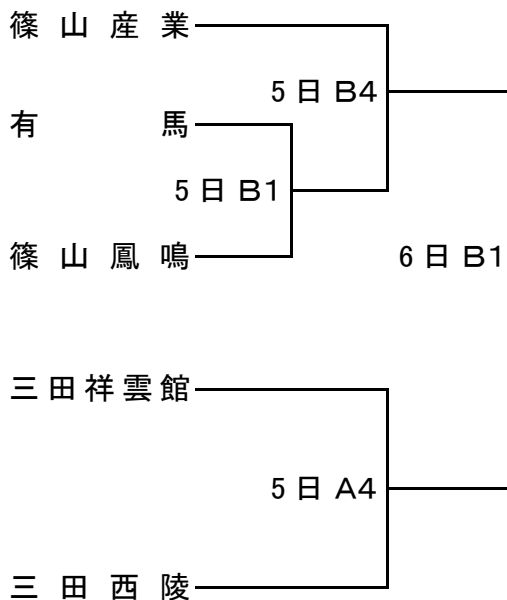
6日 A1 3位決定戦

二部トーナメント



入替戦
6日 B4 一部3位 対 二部2位
6日 B5 一部4位 対 二部1位

二部トーナメント



入替戦
6日 A3 一部3位 対 二部2位
6日 B3 一部4位 対 二部1位

試合時間

①9:00 ②10:30 ③12:00 ④13:30 ⑤15:00 ⑥16:30

注意事項

- 第1試合のTOは、第2試合上記チームが前半、下記チームが後半、それ以降は負チームとする。
- エントリーは制限しないが、同一ユニフォームであること。
- ユニフォームは、上記チームが白色とし、TOに向かって右側、下記チームが濃色とし向かって左側とする。
- 表彰式は 6 日前試合終了後行う。当日出場チームは、必ず参加すること。
- 保護者及び観戦者の校内への車の乗り入れはできません。校門前の駐車場をご利用ください。