

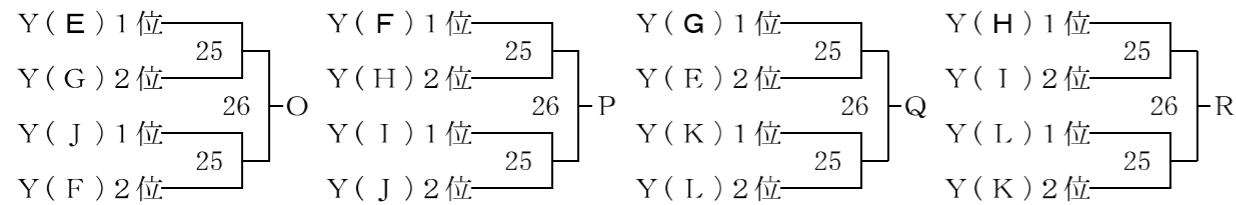
◆◆◆ 男子 ◆◆◆

■ 予選リーグ

	第1列	第2列	第3列	第4列
X	A 西1報徳	県伊丹	双星	宝塚北
	B 西2関学	甲南	小田	明峰
	C 尼1市尼崎	芦屋	甲陽	西宮南
	D 芦宝1宝塚東	伊丹西	今津	宝塚
		伊川1 県伊丹 芦宝2 甲南 伊川2 伊丹西 芦宝3 芦屋	西3 甲陽 尼2 双星 尼3 小田 西4 今津	伊川3 明峰 芦宝4 宝塚北 西5 西宮南 芦宝5 宝塚

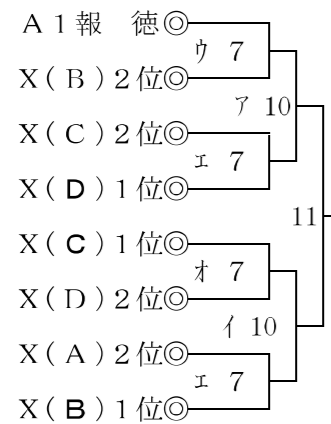
	第1列			
Y	E 西6仁川	伊丹北		尼 総合 尼崎北 県尼崎
	F 尼4尼崎工	甲山	芦屋学	稲園 尼崎西
	G 伊川4緑台	鳴尾	尼崎西	芦宝 雲雀丘 宝塚西 国際
	H 伊川5猪名川	西宮東	尼崎北	芦国中 芦屋学
	I 西宮北	稲園	雲雀丘	西 西宮東 甲山 県西宮
	J 県尼崎	宝塚西	北陵	鳴尾 市西宮 西宮北
	K 県西宮	総合	国際	伊川 北陵 市伊丹 伊丹北
	L 市西宮	芦国中	市伊丹	

【Yトーナメント】

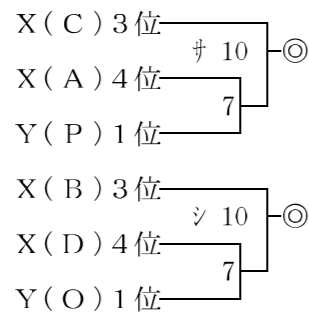


■ 決勝トーナメント (県大会出場は◎印 13チーム)

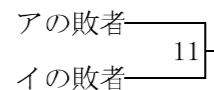
【上位トーナメント】



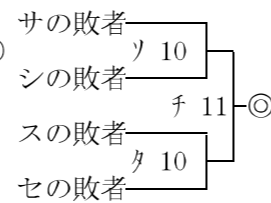
【9位決定戦 (リーグ入れ替え戦)】



【3位決定戦】



【13位決定戦】



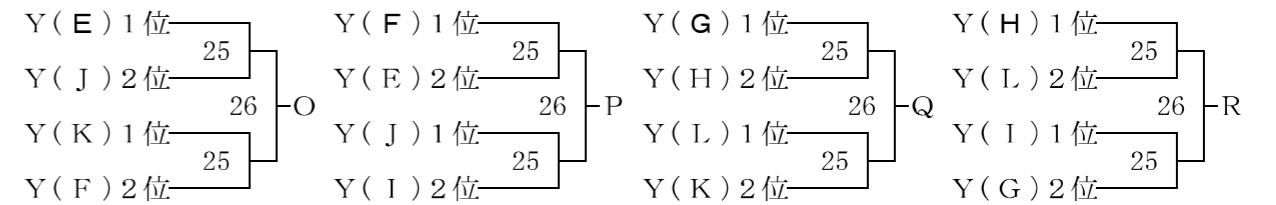
◆◆◆ 女子 ◆◆◆

■ 予選リーグ

	第1列	第2列	第3列	第4列
X	A 尼1市尼崎	県西宮	芦屋	県伊丹
	B 西1鳴尾	緑台	百合	宝塚北
	C 尼2園田	宝塚東	西宮北	明峰
	D 芦宝1芦屋学	市西宮	総合	今津
		西2 市西宮 芦宝2 宝塚東 伊川1 緑台 西3 県西宮	尼3 総合 尼4 百合 芦宝3 芦屋 西4 西宮北	伊川2 明峰 西5 今津 伊川3 県伊丹 芦宝4 宝塚北

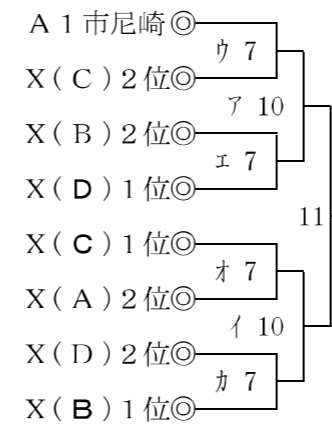
	第1列			尼 尼崎西 稲園 小田
Y	E 尼5尼崎北	仁川	伊丹北	双星 県尼崎
	F 芦宝5宝塚	小田	女学院	芦宝 宝塚西 国際 雲雀丘
	G 西6甲山	双星	聖心	聖心
	H 伊川4伊丹西	稲園	武庫川	西 西宮南 武庫川 西宮東
	I 尼崎西	西宮東	国際	仁川 女学院
	J 県尼崎	宝塚西	猪名川	合同 (県川 甲子園 芦国中)
	K 西宮南	市伊丹		伊川 北陵 猪名川 市伊丹
	L 雲雀丘	北陵		伊丹北

【Yトーナメント】

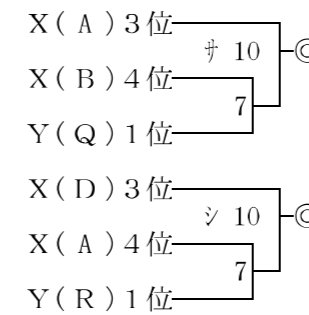


■ 決勝トーナメント (県大会出場は◎印 14チーム)

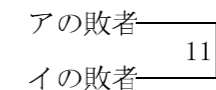
【上位トーナメント】



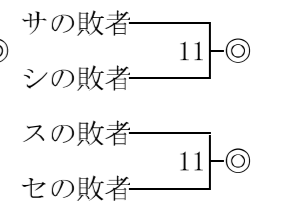
【9位決定戦 (リーグ入れ替え戦)】



【3位決定戦】



【13位決定戦】



【5位決定戦】

