

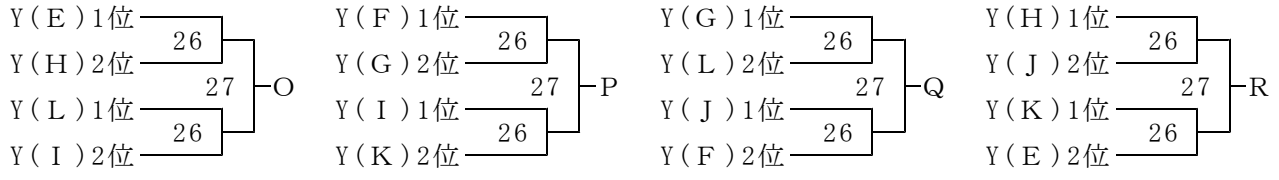
◆◆◆ 男子 ◆◆◆

■ 予選リーグ

	第 1 列	第 2 列	第 3 列	第 4 列	
X	A	関 学	双 星	緑 台	宝 塚
	B	市尼崎	甲 南	西宮東	西宮南
	C	報 徳	芦 屋	尼崎北	尼崎工
	D	県伊丹	鳴 尾	稲 園	宝塚東

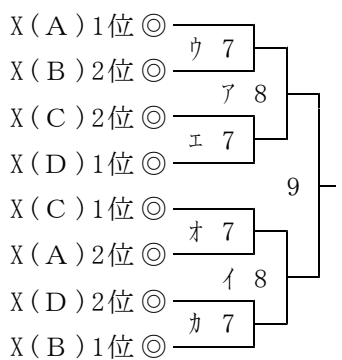
	第 1 列			
Y	E	甲 陽	尼崎西	
	F	甲 山	猪名川	宝塚北
	G	北 陵	宝塚西	
	H	総 合	県西宮	伊丹北
	I	市西宮	伊丹西	雲雀丘
	J	西宮北	市伊丹	県尼崎
	K	今 津	芦国中	小 田
	L	仁 川	明 峰	芦屋学

【 Y トーナメント 】

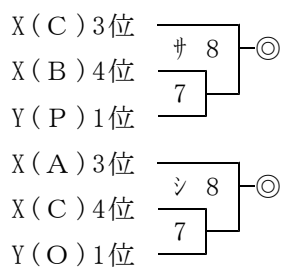


■ 決勝トーナメント (県大会出場は◎印 15チーム)

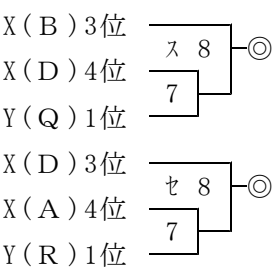
【上位トーナメント】



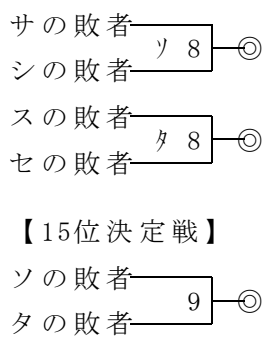
【9位決定戦 (リーグ入替戦)】



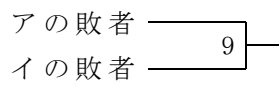
【13位決定戦】



【15位決定戦】



【3位決定戦】



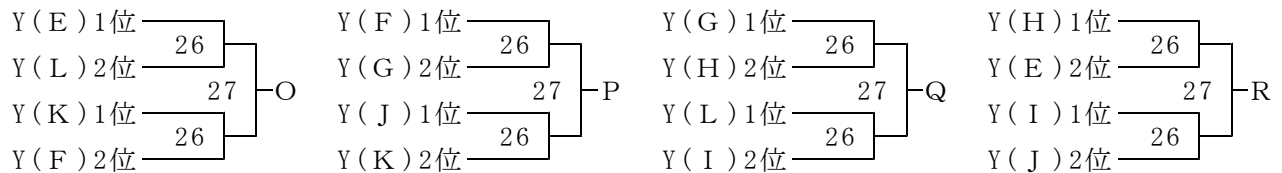
◆◆◆ 女子 ◆◆◆

■ 予選リーグ

		第 1 列	第 2 列	第 3 列	第 4 列
X	A	夙 川	芦屋学	小 田	西宮南
	B	鳴 尾	緑 台	総 合	県西宮
	C	園 田	市西宮	明 峰	芦 屋
	D	市尼崎	今 津	宝塚東	県伊丹

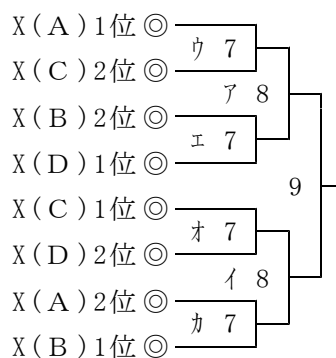
		第 1 列		
Y	E	武庫川	芦国中	猪名川
	F	宝塚北	双 星	合 同
	G	甲子園	雲雀丘	
	H	稲 園	宝塚西	伊丹西
	I	尼崎北	西宮東	
	J	聖 心	市伊丹	
	K	宝 塚	北 陵	
	L	国 際	伊丹北	

【 Y トーナメント 】

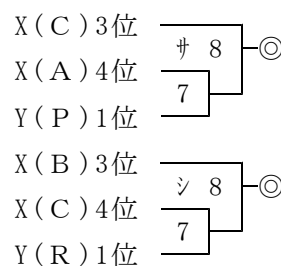


■ 決勝トーナメント (県大会出場は◎印 15チーム)

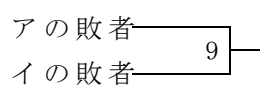
【上位トーナメント】



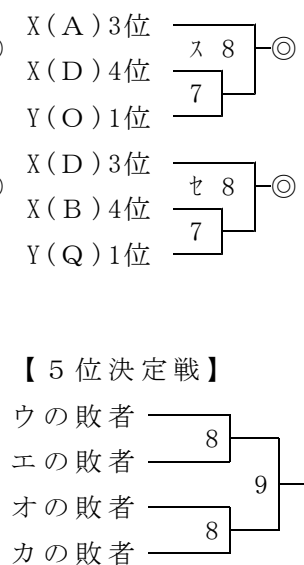
【9位決定戦 (リーグ入替戦)】



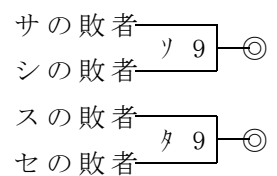
【3位決定戦】



【5位決定戦】



【13位決定戦】



【15位決定戦】

