

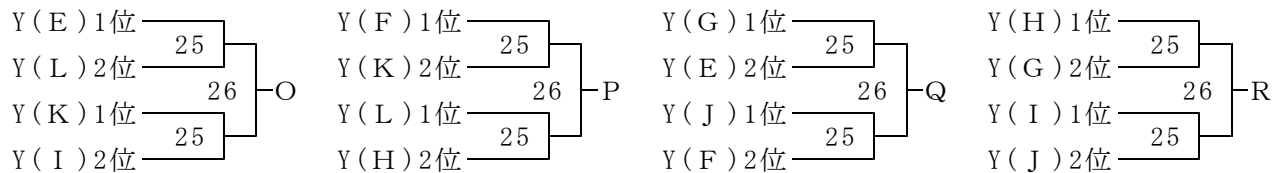
◆◆◆ 男子 ◆◆◆

■ 予選リーグ

		第 1 列	第 2 列	第 3 列	第 4 列
X	A	関 学	甲 南	北 陵	尼崎北
	B	市尼崎	緑 台	西宮東	宝 塚
	C	尼崎産	芦 屋	市西宮	西宮南
	D	県伊丹	報 徳	宝塚東	稲 園

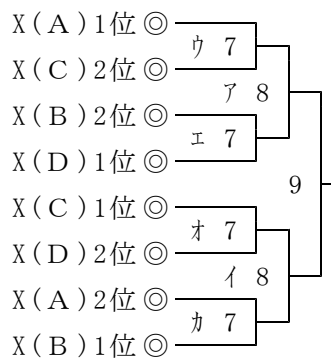
		第 1 列		
Y	E	総 合	国 際	市伊丹
	F	鳴 尾	明 峰	
	G	尼崎西	今 津	宝塚西
	H	尼崎工	芦屋学	
	I	仁 川	尼崎東	雲雀丘
	J	県西宮	小 田	芦国中
	K	甲 山	宝塚北	猪名川
	L	甲 陽	県尼崎	伊丹西

【 Y トーナメント 】

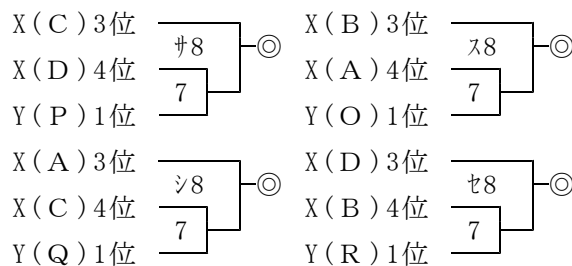


■ 決勝トーナメント (県大会出場は◎印 14チーム)

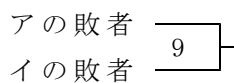
【上位トーナメント】



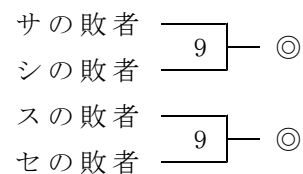
【9位決定戦 (リーグ入替戦)】



【3位決定戦】



【13位決定戦】



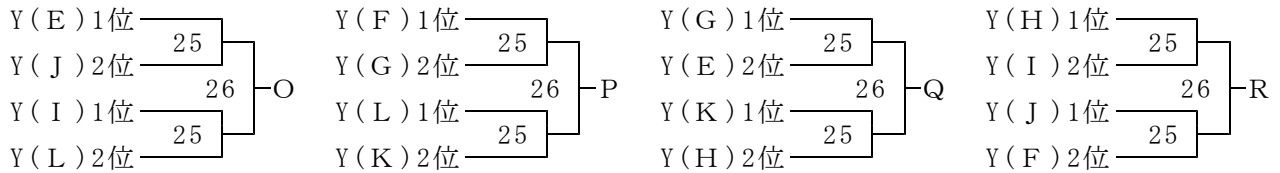
◆◆◆ 女子 ◆◆◆

■ 予選リーグ

		第 1 列	第 2 列	第 3 列	第 4 列
X	A	夙 川	市 尼 崎	芦 屋	県 西 宮
	B	園 田	今 津	宝 塚 東	武 庫 川
	C	市 西 宮	芦 屋 学	西 宮 南	尼 崎 北
	D	鳴 尾	緑 台	総 合	西 宮 東

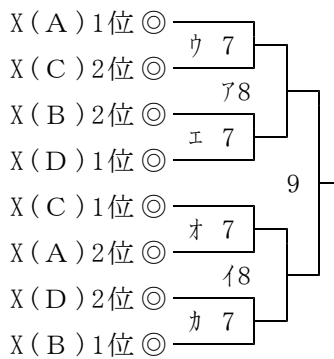
		第 1 列		
Y	E	明 峰	県 尼 崎	国 際
	F	伊 丹 北	小 田	宝 塚
	G	宝 塚 北	尼 崎 西	女 学 院
	H	市 伊 丹	雲 雀 丘	
	I	北 陵	尼 崎 東	合 同
	J	県 伊 丹	稲 園	聖 心
	K	猪 名 川	宝 塚 西	
	L	伊 丹 西	尼 崎 産	

【 Y トーナメント 】

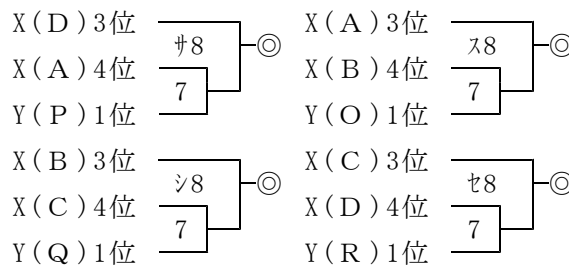


■ 決勝トーナメント (県大会出場は◎印 13チーム)

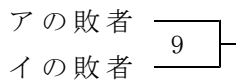
【上位トーナメント】



【9位決定戦 (リーグ入替戦)】



【3位決定戦】



【13位決定戦】

