

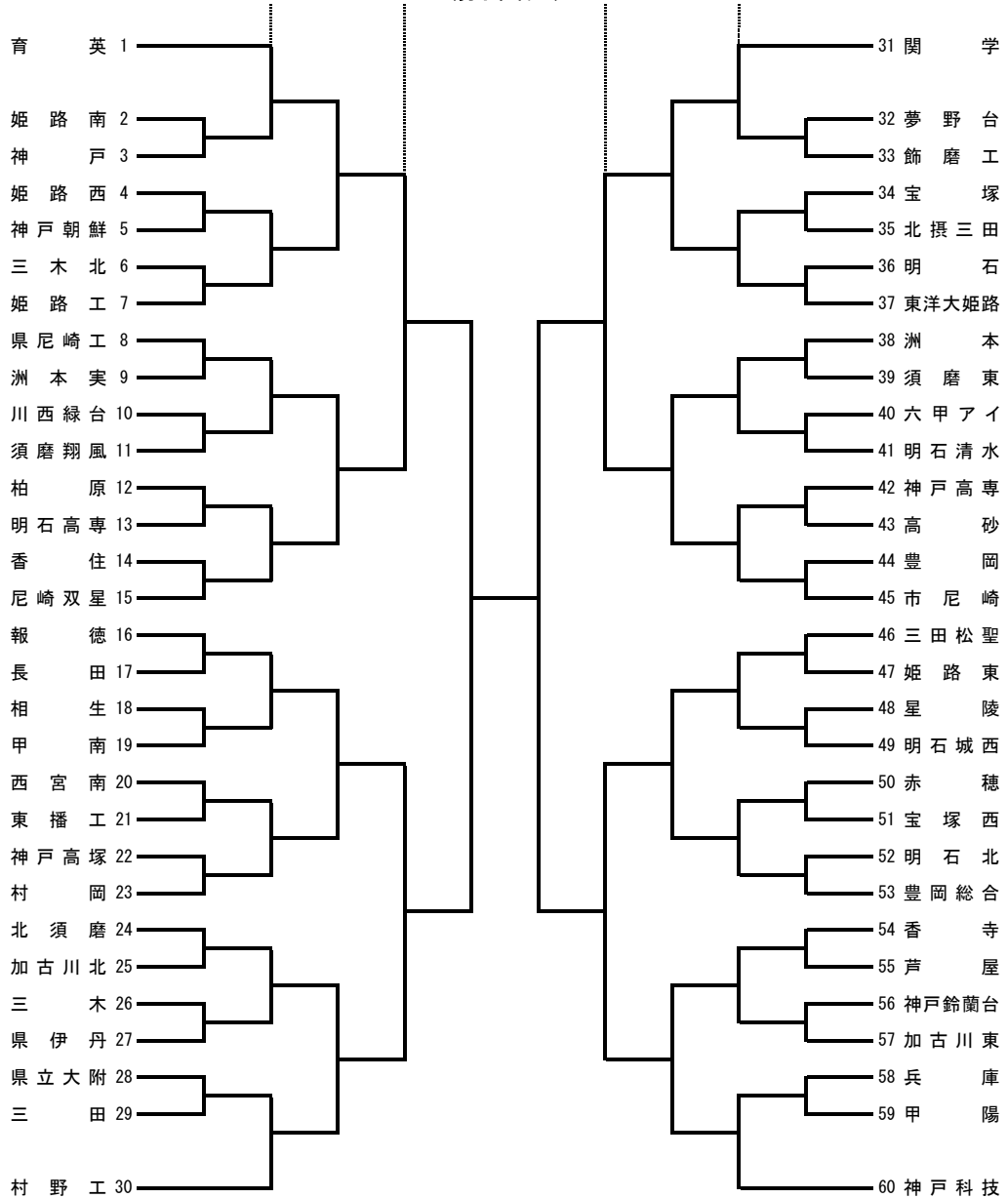
第46回全国高等学校バスケットボール選抜優勝大会兵庫県予選

と き : 平成27年10月3日(土)、4日(日)、11日(日)、12日(祝月)

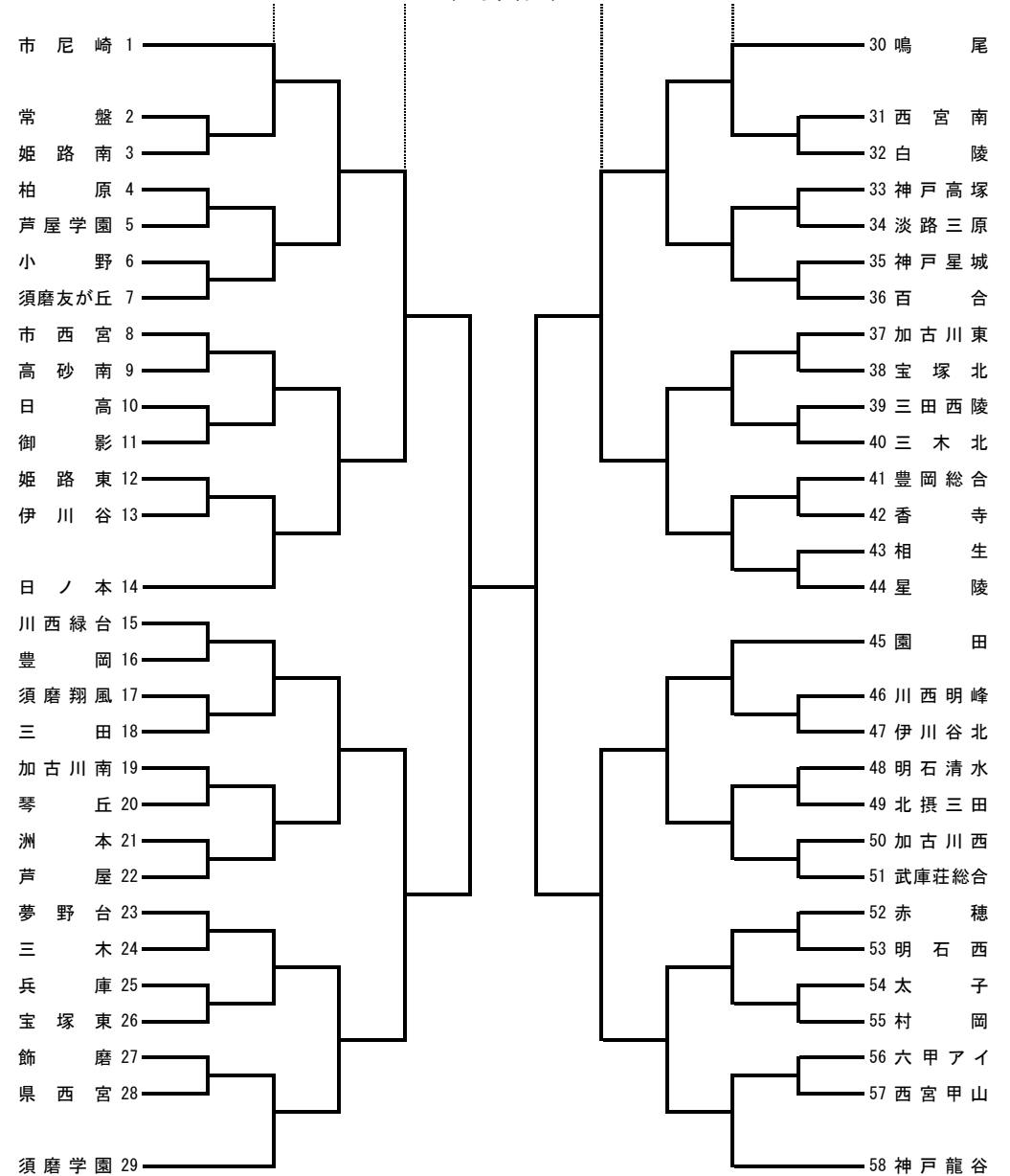
と ころ : グリーンアリーナ神戸(グM)、神戸高塚(A・B)、伊川谷北(C・D)、須磨東(E・F)、神戸北(G・H)、伊川谷(N・P)、星陵(Q・R)、六甲アイ(S・T)、北須磨(X・Y)

主 催 : 兵庫県高体連バスケットボール部

〈男子組合せ〉



〈女子組合せ〉



〈各高校・会場には、駐車場がありませんので、車でのご来校はご遠慮ください。応援のみなさまにも連絡しておいて下さい。〉