

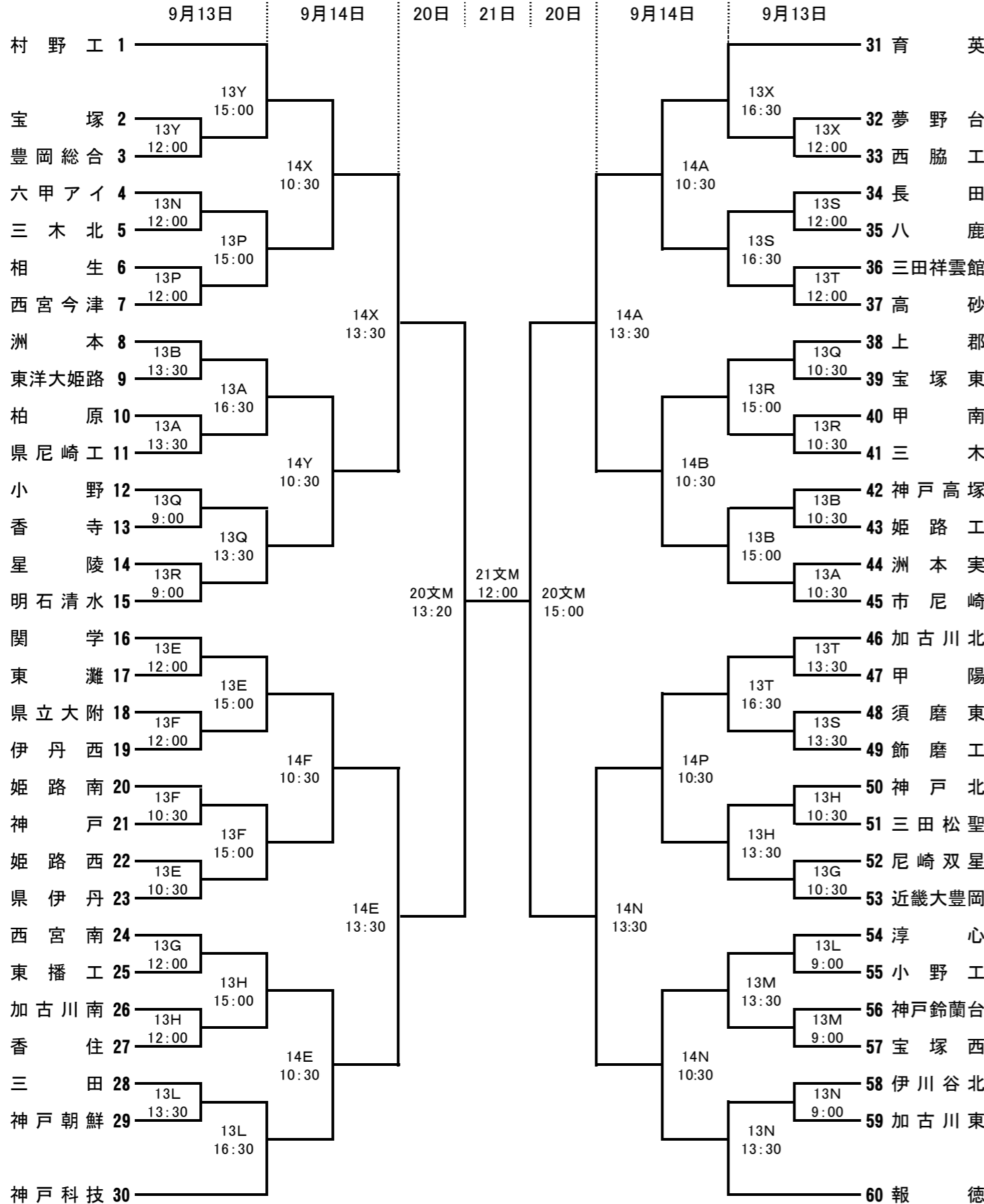
第45回全国高等学校バスケットボール選抜優勝大会兵庫県予選 兼 第68回兵庫県民体育大会バスケットボール競技

と き : 平成26年 9月13日(土),14日(日),20日(土),21日(日)

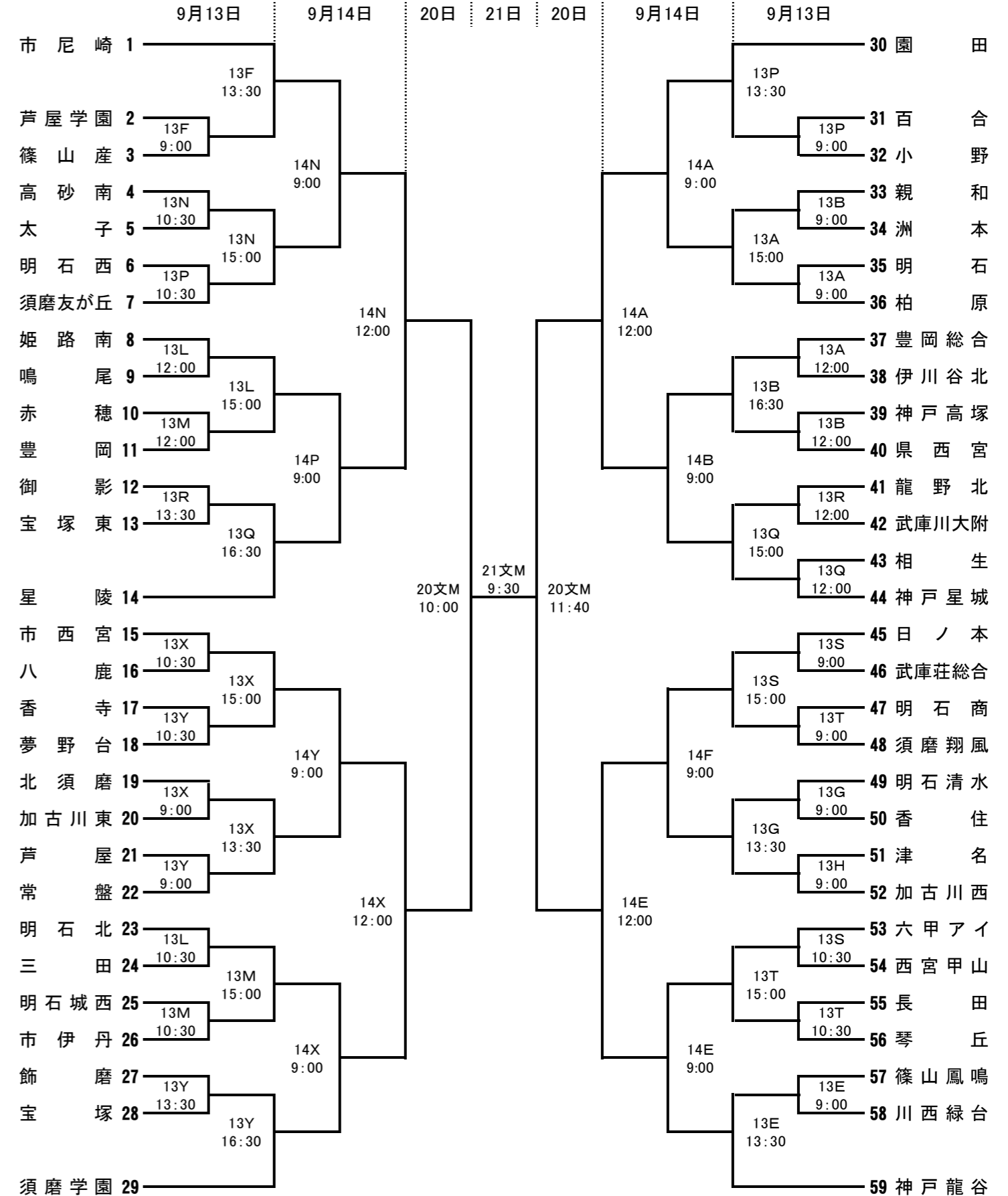
と ち ろ : 文化体育館(文M)、神戸高塚(A・B)、神戸(E・F)、神戸北(G・H)、神戸鈴蘭台(L・M)、伊川谷(N・P)、星陵(Q・R)、須磨翔風(S・T)、北須磨(X・Y)

主 催 : 兵庫県、兵庫県教育委員会、(財)兵庫県体育協会、兵庫県バスケットボール協会

〈男子組合せ〉



〈女子組合せ〉



〈各高校・会場には、駐車場がありませんので、車でのご来校はご遠慮ください。応援のみなさまにも連絡しておいて下さい。〉