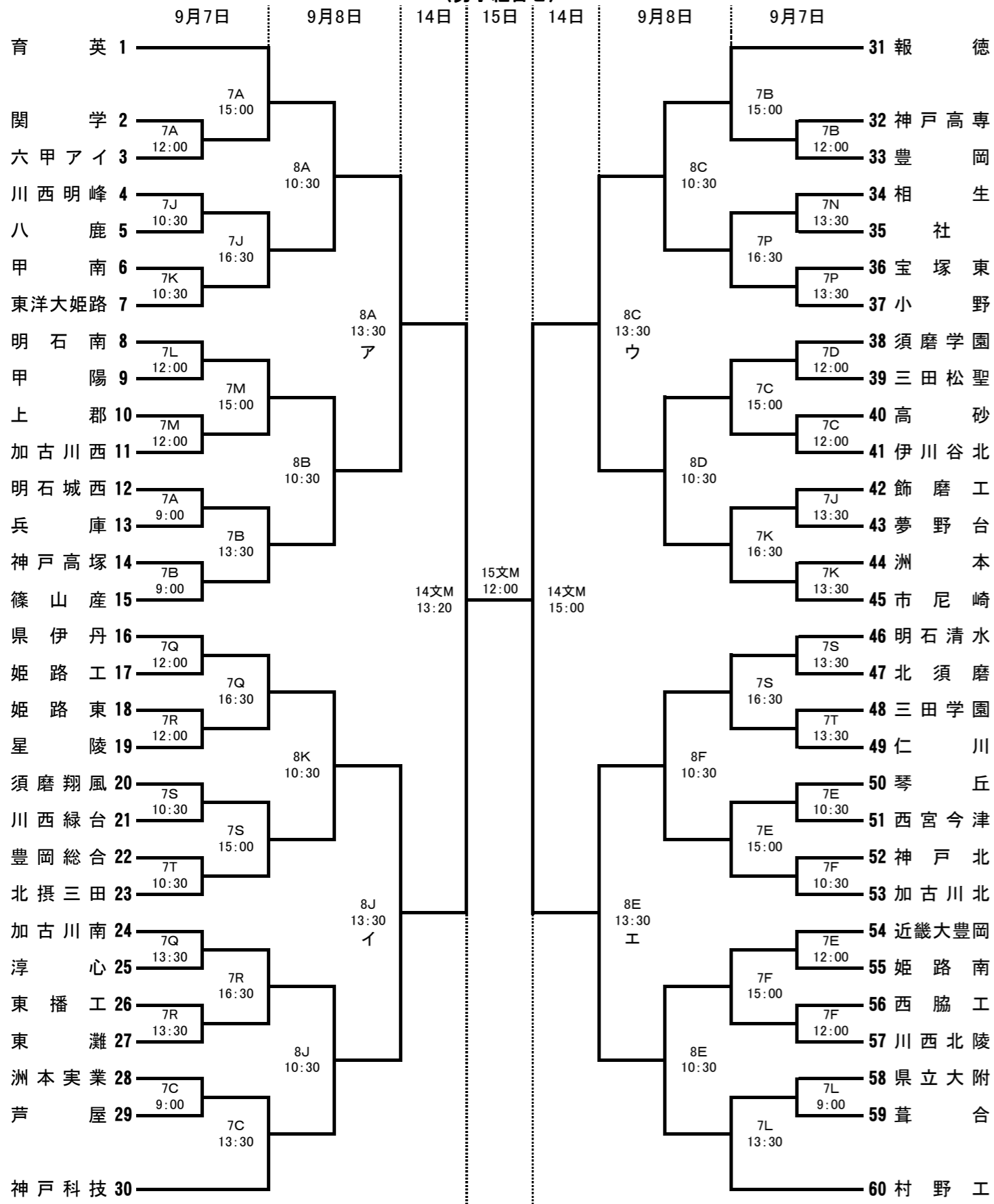


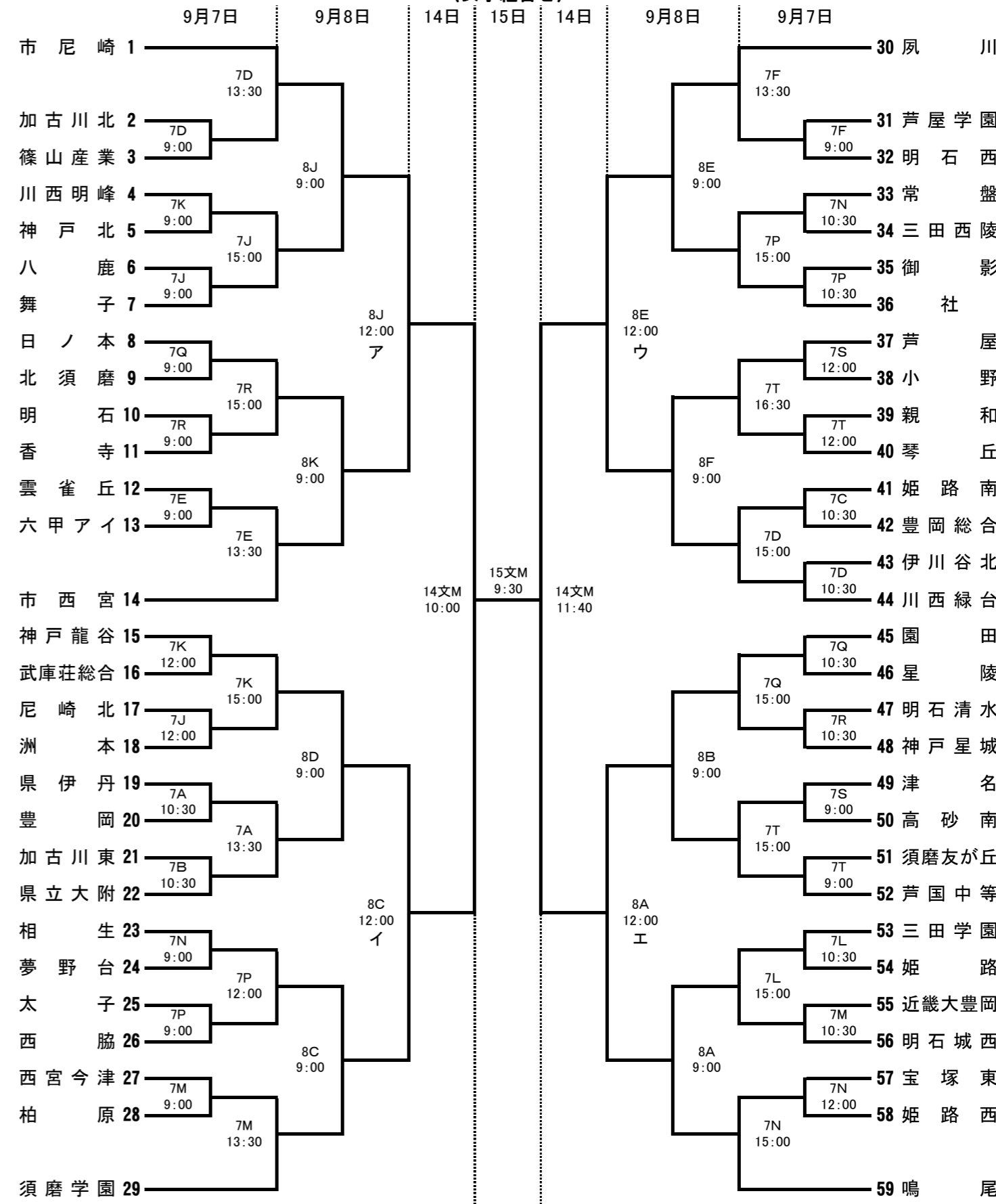
# 第44回全国高等学校バスケットボール選抜優勝大会兵庫県予選

と き : 平成25年9月7日(土)、8日(日)、14日(土)、15日(日)  
 と こ : 県立文化体育館(文M)、神戸高塚高校(A,B)、伊川谷北高校(C,D)、神戸高校(E,F)、舞子高校(J,K)、神戸鈴蘭台高校(L,M)、伊川谷高校(N,P)、星陵高校(Q,R)、須磨翔風高校(S,T)  
 主 催 : 兵庫県、兵庫県教育委員会、(公財)兵庫県体育協会、兵庫県バスケットボール協会  
 主 管 : 兵庫県高等学校体育連盟バスケットボール部

## 〈男子組合せ〉



## 〈女子組合せ〉



〈各高校・会場には、駐車場がありませんので、車でのご来校はご遠慮ください。応援のみなさまにも連絡しておいて下さい。〉