

第42回全国高等学校バスケットボール選抜優勝大会兵庫県予選 兼 第65回兵庫県民体育大会バスケットボール競技

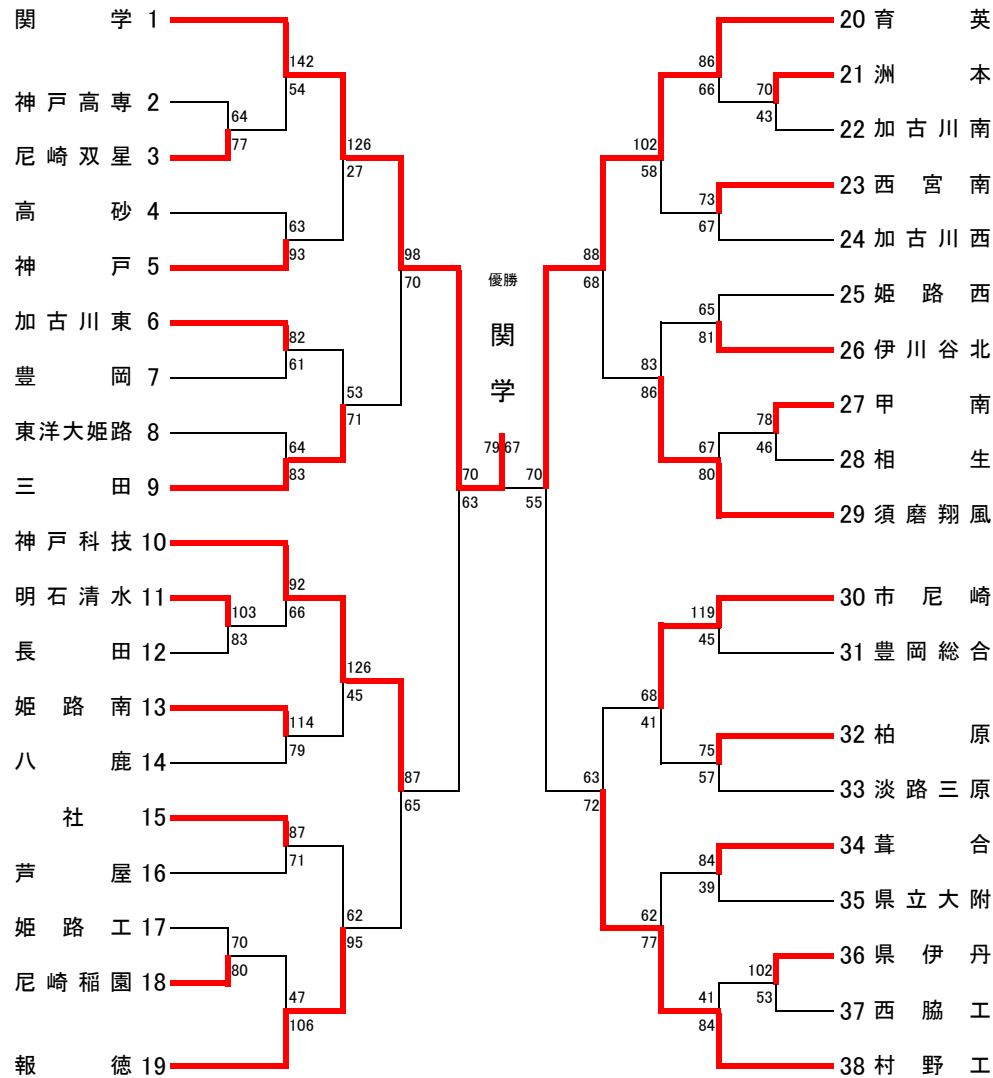
日時：平成23年 9月10日(土),11日(日),17日(土),18日(日)

場所：文化体育館(文M)、神戸(A・B)、神戸高塚(C・D)、神戸甲北(E・F)、葦合(G・H)、伊川谷北(J・K)、神戸北(L・M)

主催：兵庫県、兵庫県教育委員会、(財)兵庫県体育協会、兵庫県バスケットボール協会

主管：兵庫県高等学校体育連盟バスケットボール専門部

＜男子結果＞



＜女子結果＞

