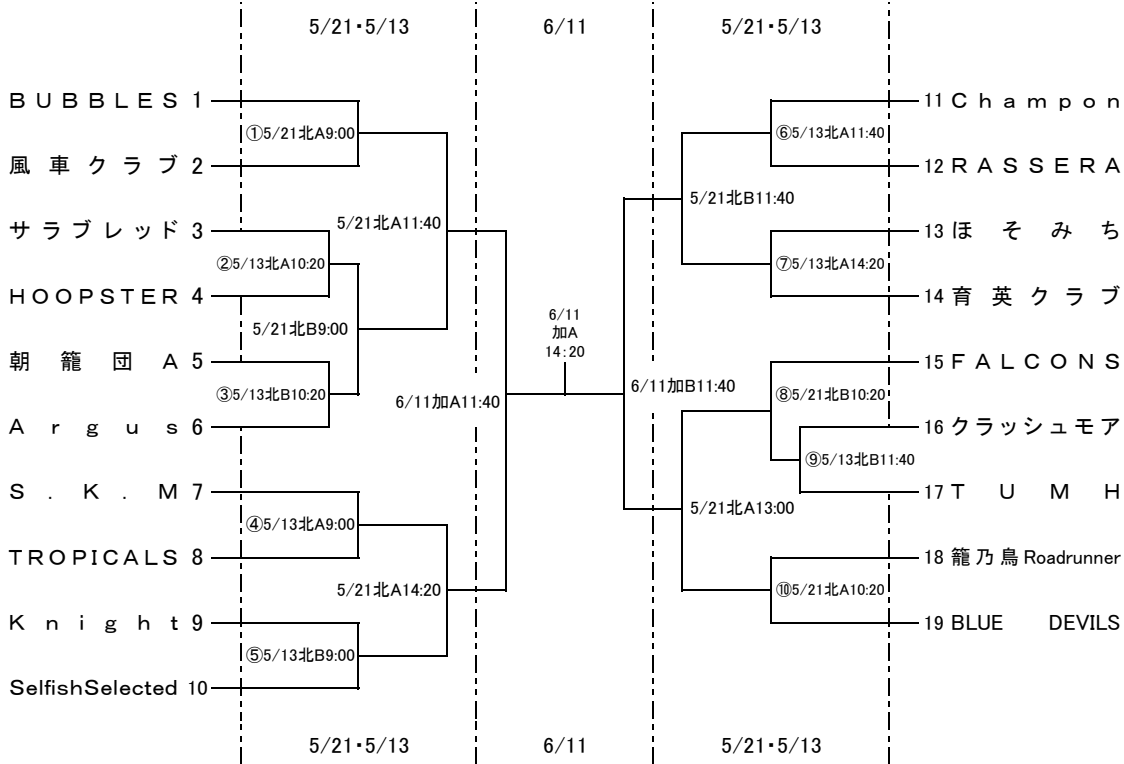


男子第64回女子第63回兵庫県クラブバスケットボール選手権大会 兼 第6回全日本クラブバスケットボール選抜大会兵庫県予選

日程	平成29年5月13日(土)、5月21日(日)、6月11日(日)
会場	北神戸田園スポーツ公園(神戸市北区有野町二郎)(北A、北B) 神鋼加古川体育館(加古川市別府町新野辺1527)(加A、加B)

男 子



女 子

対戦表	オレンジ	BUBBLES	アストライア	ALA
L1 オレンジ		5/13北B13:00	5/21北B13:00	6/11加A13:00
L2 BUBBLES	5/13北B13:00		6/11加B13:00	5/21北B14:20
L3 アストライア	5/21北B13:00	6/11加B13:00		5/13北B14:20
L4 ALA	6/11加A13:00	5/21北B14:20	5/13北B14:20	

- ◇リーグ戦の順位決定方法
- ① 勝ち点制とし、勝ち点の大きなチームを上位とする(勝=3点 引き分け=1点 負=0点 棄権・没収ゲーム=-3点)
 - ② 対戦を行った2チームで同勝ち点の場合、該当チーム間の勝者を上位とする。
 - ③ ①、②において順位が決定しない場合は、該当チーム間の得失点差の大きなチームを上位として決定する。
 - ④ ③において順位が決定しない場合は、該当チーム間の総得点の大きなチームを上位として決定する。
 - ⑤ ④で順位が決定しない場合は抽選で順位を決定する。

順位表	順位	勝点	勝	分	負	得点	失点	得失
オレンジ								
BUBBLES								
アストライア								
A L A								

交 流 戦

- ① の敗者 6/11 加A 9:00
- ④ の敗者 5/13 北A 13:00
- ② の敗者
- ③ の敗者

- ⑤ の敗者 6/11 加A 10:20
- ⑥ の敗者
- ⑦ の敗者 6/11 加B 9:00
- ⑧ の敗者

- ⑨ の敗者 6/11 加B 10:20

3位決定戦

- 1 ~ 10 の敗者 6/11 加B 14:20
- 11 ~ 19 の敗者

●大会要項

1 競技規則と試合時間	本年度日本バスケットボール協会競技規則により大会を運営する。ただし、ヒリド間を1分、ハーフタイムを5分とする。組合せ記載の試合開始時間は目安である。前の試合終了後10分のインターバルをもって試合を開始する。試合会場には時間に余裕をもって到着すること。 ユニフォームは、組合わせ番号の若いチームが淡色(白色)、ベンチはオフィシャル席に向かって右側とする。
2 ベンチ、体育館の管理	ベンチには、チーム関係者以外は入れないものとする。家族、友人は観覧席で応援すること。 また、事故等を避ける為、子供(幼児含む)はフロア内への立ち入りを禁止する。 TATOO(入墨)を公の体育館(敷地内含む)で露出することは好ましくないので、サポーター、テーピング等で覆い隠すこと。 サポーターで覆い隠す場合は、ユニフォームと同色が望ましい。不明な点は連盟役員へ確認すること。
3 オフィシャル	テールオフィシャル(T.O)は総合日程表・割当表のとおり、指定されたチームが分担して行うこと。
4 コーティング・後片付け	第1試合にあたってはチーム及びオフィシャルは、コート主任の指示に従い、開場時間 ^{※1} に体育館のコート設置を行うこと。 ※1 開場時間 北神戸田園スポーツ公園 8:00 神鋼加古川体育館 8:30
5 アリーナ内	チーム責任者は、各会場の注意事項について(喫煙場所、ゴミの持ち帰り等)充分留意し、チーム内の徹底を図ること。 また、コート内では手足(ベビーカーを含む)及び飲食物 ^{※2} の持ち込みを厳禁とする。 ※2 試合中の水分補給のための飲料水で、床にこぼれるおそれのない専用容器に入れた場合に限り、持ち込みは認める。
6 エントリー変更等	大会エントリーの変更は当該チームの第1試合開始30分までに大会本部に届け出ること。 変更可能時間を過ぎた場合は変更を認めない。
7 全ク選抜近畿予選出場権	今大会の優勝チームが、第6回全日本クラブ選抜大会近畿予選(7/29.7/30奈良県開催)の出場権を得る。
8 県総合選手権出場権	今大会の上位2チームが第72回兵庫県総合選手権大会(8/26.8/27日開催)の出場権を得る。
9 中日本選手権出場権	今大会の優勝チーム及び昨年度の全日本クラブ選手権大会出場チームを除く男女上位2チームが、中日本クラブバスケットボール選手権大会(10/7.10.8兵庫県開催)の出場権を得る。
10 運営スタッフ	運営スタッフに割当のチームは2名以上出席し、コート主任の指示に従い大会運営に協力すること。
11 その他	体育館が雨や降雪により滑るケースが生じた場合は、T.Oまたはベンチパーソネルがモップ等の対応すること。 大会中の事故等については、連盟で責任を負うことはできない。各チームで保険等に加入し対応すること。 T.Oへのメンバー表の提出は、所定の様式に記入し30分前までに本部へ提出すること。(相手チームに渡す様式は自由とする) 大会参加申し込み書へ記載のない選手・コーチ・マネージャーのベンチ入りは認められない。 大会注意事項等のルールを守れないチームは理事会で協議し、厳重に処罰する(例 来年度登録を認証しない、没収試合扱)